

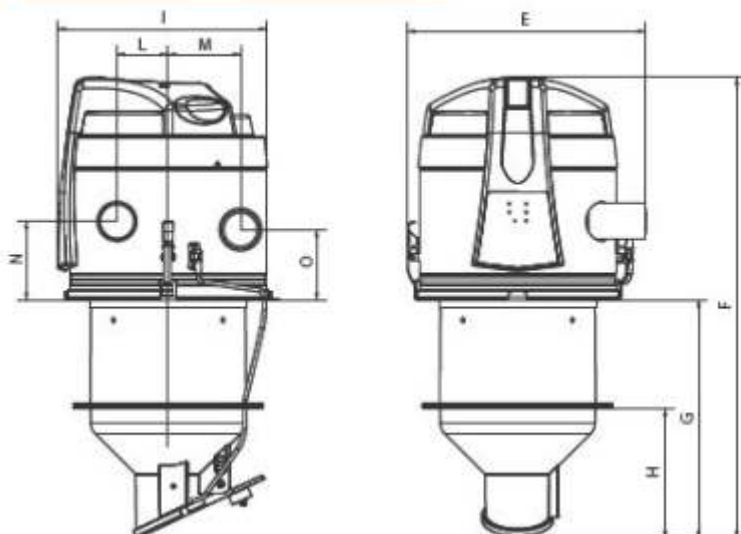


NOVA 3

Centrale
Aspirante per
Easy-Pellet

CENTRALE ASPIRANTE CON CONTROL PANEL E DOSATORE INTEGRATO

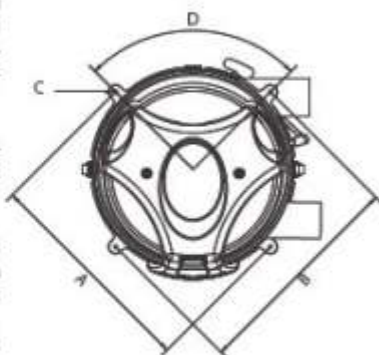
Descrizione prodotto



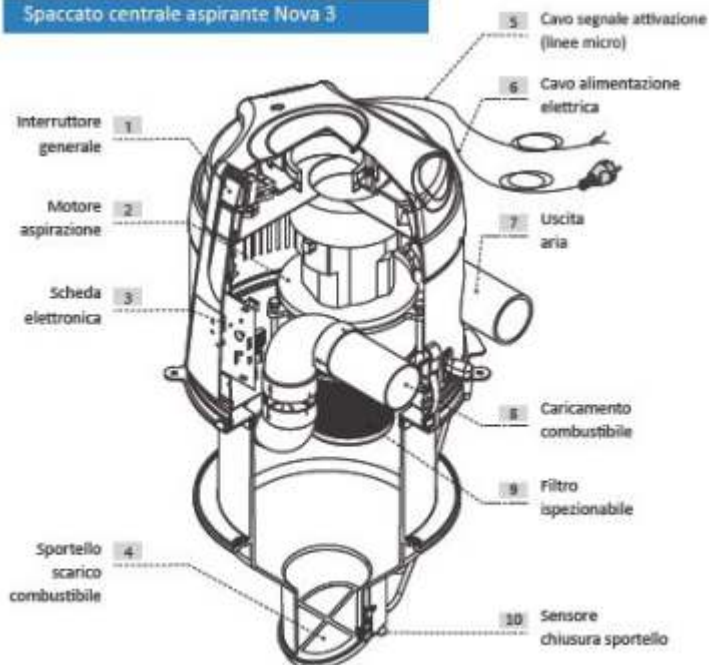
Nova 3 rappresenta un prodotto dalla straordinaria versatilità e semplicità di installazione. Si tratta di una centrale aspirante compatta con dosatore integrato, capace di mantenere costantemente alimentato il serbatoio delle caldaie a biomassa.

Nova 3:

- è universale - può essere montata su tutte le caldaie esistenti o di nuova installazione
- ha ingombri ridotti al minimo
- evita le opere di collegamento tra dosatore e centrale aspirante, in quanto è tutto integrato in un'unica scocca
- ha la qualità, potenza ed affidabilità dei prodotti Advance Easy Moving.



Spaccato centrale aspirante Nova 3



1 Interruttore generale

2 Motore aspirazione

3 Scheda elettronica

4 Sportello scarico combustibile

5 Cavo segnale attivazione (linee micro)

6 Cavo alimentazione elettrica

7 Uscita aria

8 Caricamento combustibile

9 Filtro ispezionabile

10 Sensore chiusura sportello

Misure centrale aspirante NOVA 3

Modello Nova 3	Unità di misura	AP1000.50.03
Peso	kg	8,40
Misura A	mm	310
Misura B	mm	310
Misura C	mm	R3
Misura D	gradi	90
Misura E	mm	338
Misura F	mm	655
Misura G	mm	338
Misura H	mm	185
Misura I	mm	295
Misura L	mm	73
Misura M	mm	102,5
Misura N	mm	111
Misura O	mm	100
Rumorosità	dB(A)	< 70

N.B.: Valori di rumorosità nominali. I valori possono variare in funzione dell'ambiente in cui la centrale è installata e del tipo di installazione

Dati tecnici centrale aspirante NOVA 3

Modello Nova 3	Unità di misura	AP1000.50.03
Caricamento combustibile	∅ mm	50
Uscita aria	∅ mm	50
Grado di protezione	IP	20
Alimentazione	V ac	230
Frequenza	Hz	50/60
Potenza motore	kW	1,35
Assorbimento	A	5,6
Portata massima aria	m ³ /h	216
Filtro a rete ispezionabile	-	SI
Capacità MAX dosatore	l	5,2
Silenziatore scarico aria	-	SI

N.B.: Nella centrale NOVA 3 gli allacciamenti delle tubazioni sono presenti solo sul lato destro.

Normative



Il prodotto è munito della marcatura CE che ne attesta la conformità alle disposizioni delle vigenti direttive europee applicabili.



Grado di protezione IP



Grado di isolamento elettrico CLASSE II



Serbatoi Primiero Eurotank Soc. Coop.

Via delle Fonti, 15 - 38054 Primiero San Martino di Castrozza (TN)
Tel. +39 0439 1910091 • P.riva e C.F. 02483630220
www.serbatoioprimiero.it • e-mail: info@serbatoioprimiero.it

